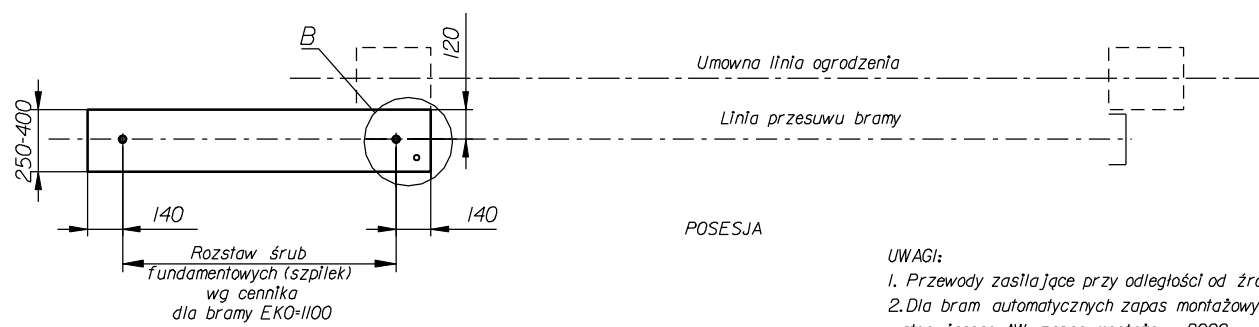
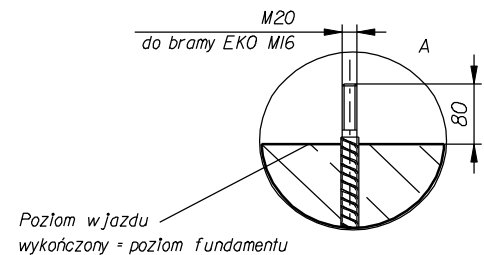
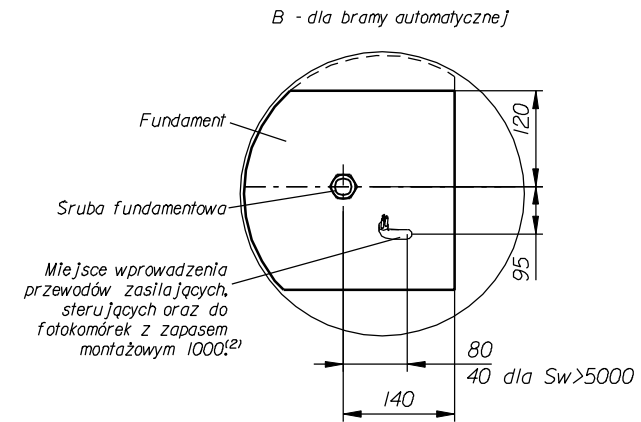
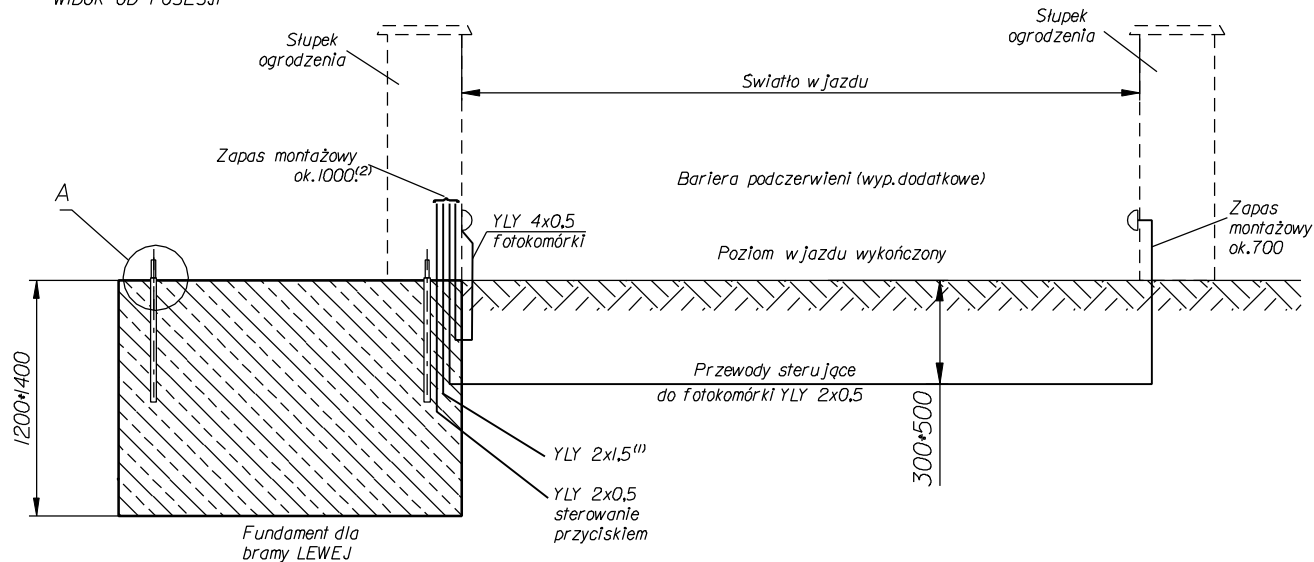


WIDOK OD POSESJI



- UWAGI:**
1. Przewody zasilające przy odległości od źródła zasilania < 30 [m] YLY 2x1,5, a przy odległości większej YLY 2x2,5
 2. Dla bram automatycznych zapas montażowy 1000, do bram ręcznych przy późniejszym montażu urządzenia sterującego AW zapas montażowy 2000.
 3. Końce śrub fundamentowych ustawić na jednym poziomie.
 4. Zachować BEZWZGLĘDNE współosiowość przy betonowaniu śrub fundamentowych
 5. Zachować pion śrub fundamentowych przy osadzaniu.
 6. Nie należy zmieniać przekrojów przewodów zasilających i sterujących gdyż może to utrudnić lub uniemożliwić montaż.

 F.P.H.U. Wiśniowski 33-311 Wielogłowy 153 tel. (018) 44 77 111 fax. (018) 44 77 110 NIP: /www.wisniowski.pl	Podziałka	Nazwa Rysunku	Nr Rysunku	
		Założenia montażowe- brama posesyjna LEWA	AW.07.01.011.51297	
			Data aktualizacji	Arkusze
			2004-08-31	1
		Nazwa pliku	Format	
			A3	